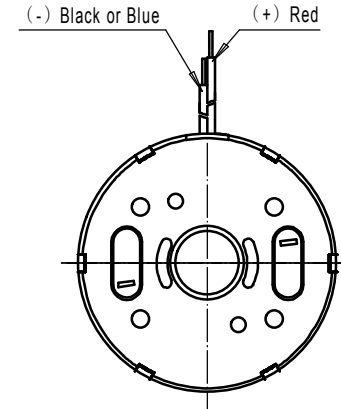
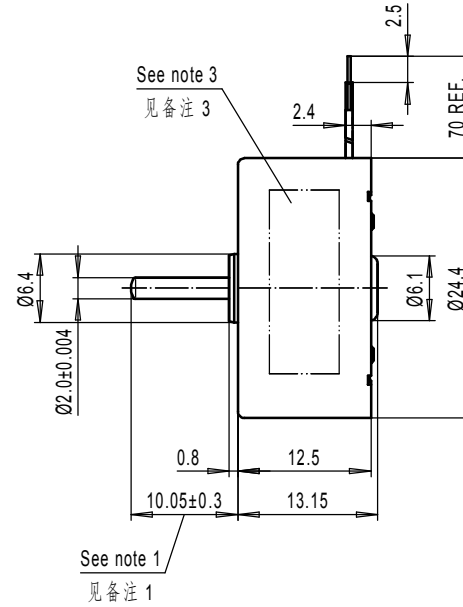
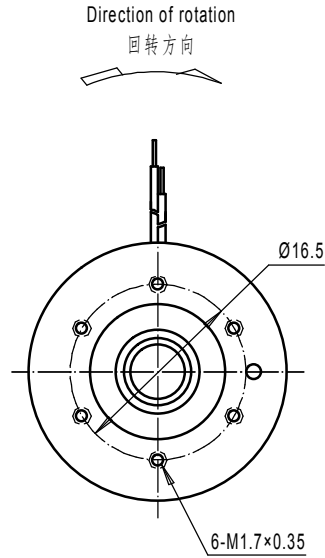


日期	标记	位置	记号	担当	确认



Notes (备注):

- This dimension applies only when motor shaft is in extreme right position  
该尺寸适用于将轴推向右侧时
- End play 0.02~0.4  
虚位 0.02~0.4
- Marking from specification instruction  
标识内容见规格书

制图	宋宇	日期	2014-1-11	未注线性公差	未注角度公差	材料	马达外观图	代表机种
设计	宋宇	日期	2014-1-11			名称		R300
校核		日期		±0.3	±3°	编号		比例
承认		日期				图号		2:1
<b>ECOMOTOR LTD.</b>							DD-R30-004	Rev
							-	A3