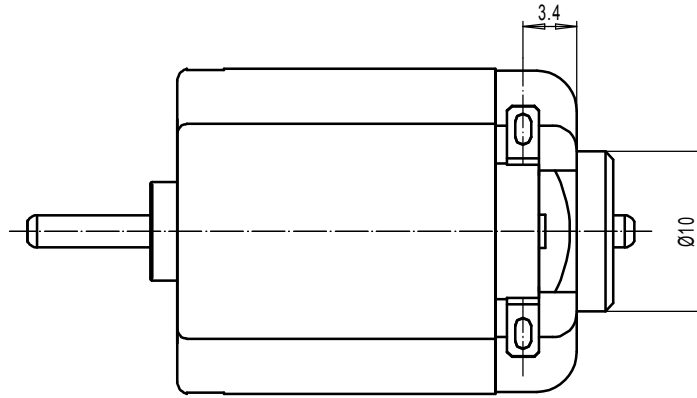
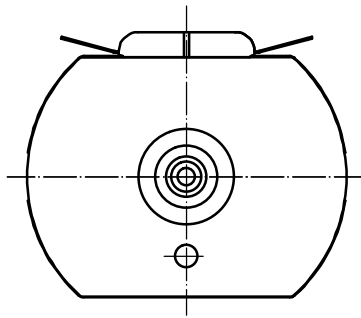


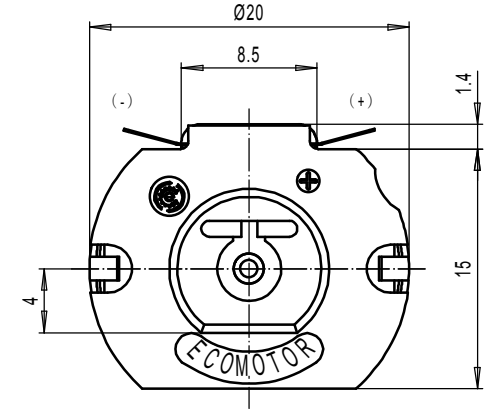
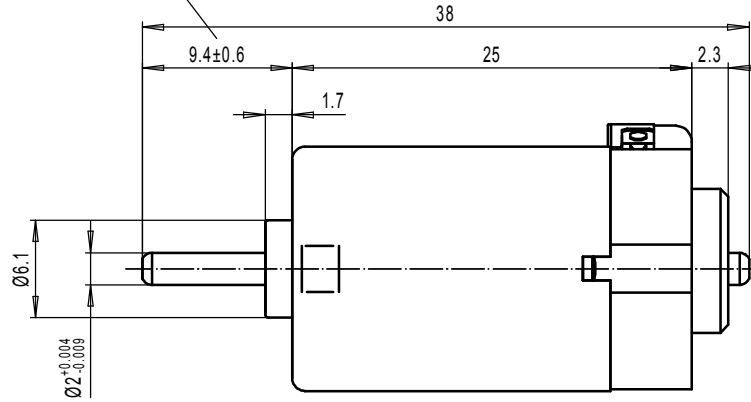
日期	标记	位置	记事	担当	确认



Direction of rotation  
马达回转方向



See note 1  
见备注1



Notes (备注):

- 1.This dimension applies only when motor shaft is in extreme right position  
该尺寸适用于将轴推向右侧时
- 2.End play 0.02~0.6  
虚位 0.02~0.6

制图	宋宇	日期	2012-4-30	未注线性公差 ±0.3	未注角度公差 ±3°	材料	马达外观图	代表机种	F140
设计	宋宇	日期	2012-4-30			名称		比例	3:1
校核		日期				编号			
承认		日期				图号		DD-F14-002	Rev
<b>ECOMOTOR LTD.</b>									